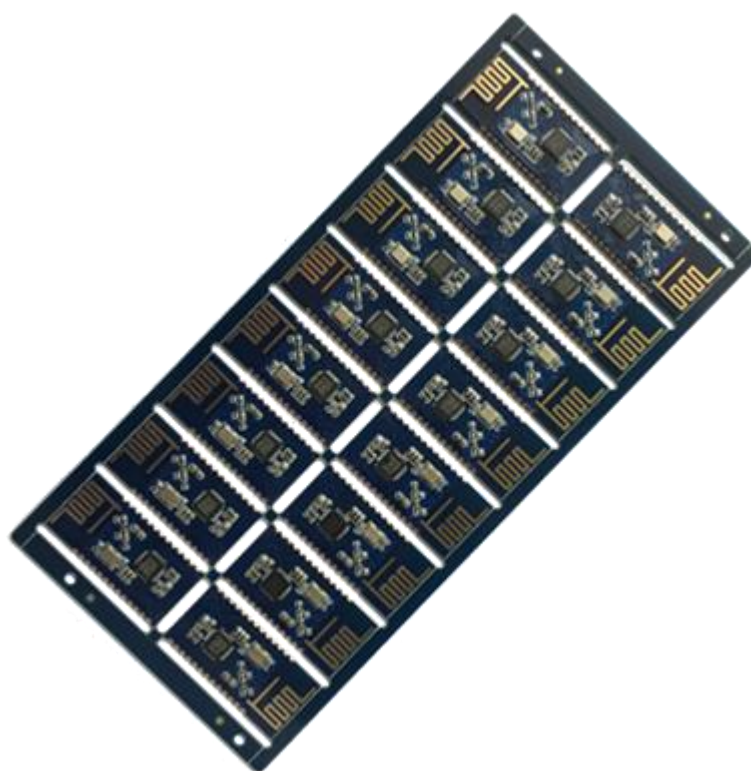




YXY-BT3241 蓝牙模组技术规格书

(版本 : V1.2 密级 : R1)



深圳市永芯益科技有限公司

©2017



修订记录

修订者	日期	修订版	变更内容
Kevin	2016-12-16	V1.0	创建初稿
Kevin	2017-02-10	V1.1	更新硬件规格
Kevin	2017-03-09	V1.2	完善技术参数



目录

1. 产品概述.....	4
2. 应用领域.....	4
3. 硬件尺寸图.....	5
4. Pin 脚定义.....	6
5. 电气特性.....	7
6. 功耗参数.....	7
7. 参考设计.....	8
8. 应用说明.....	8



1. 产品概述

YXY-BT3241蓝牙模组（以下简称BT3241模组），是支持蓝牙3.0标准协议的蓝牙数传模组该模组具备工业级设计、数据传输稳定、操作简单以及成本优势，可广泛用于有线(串口)转无线数据传输领域。

- 标准BT3.0，兼容2.1、2.0；
- 支持SPP、HID协议；
- 支持UART、I2C、SPI接口；
- 支持低功耗模式、蓝牙Class2等级；
- 支持多路GPIO复用；
- 工业级设计、数据加密；
- 内置PCB天线、输入电压3.3V，宽电压范围；
- 尺寸27mm x 13mm x 2mm



2. 应用领域

BT3241 模组支持蓝牙 SPP 标准协议，可以同所有具备蓝牙功能的 Android 手机、笔记本、电脑以及蓝牙主模块配对连接，从而双向收发数据；同时其支持蓝牙标准 BT4.0 BLE 协议，可以同支持 BLE 的 iOS 设备配对连接，而不需要 MFI 认证及加密芯片，不需要额外开发包及授权费用，不需要 iOS 设备越狱，支持后台程序常驻运行。

- 手机、计算机周边设备；
- 数据采集、传感器设备；
- 医疗设备无线数据传输；
- 车载仪器无线数据传输；
- 便携打印机蓝牙传输；
- 无线遥控器、玩具遥控；
- 无线游戏手柄；

.....

3. 硬件尺寸图

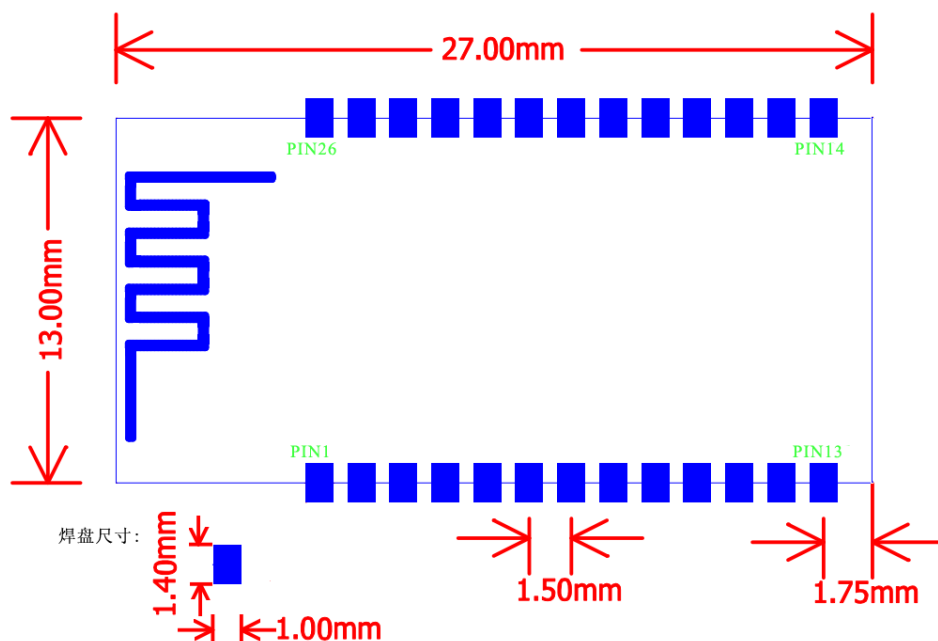


图 1. 硬件尺寸

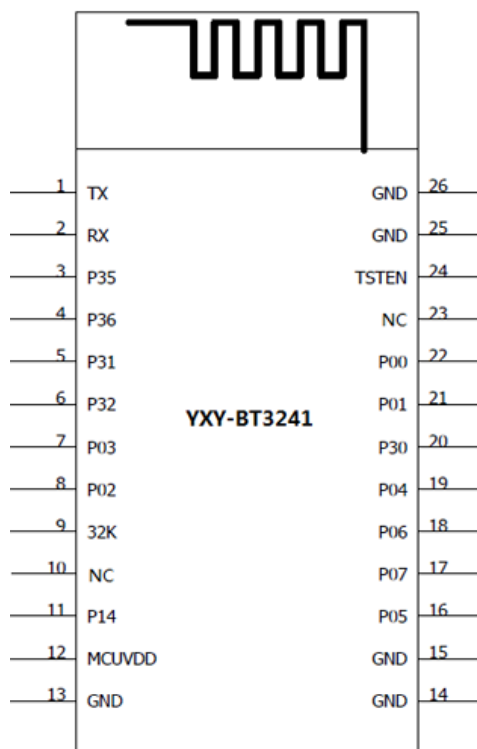


图 2. PIN 脚分布

4. Pin 脚定义

Table1: Pin Function Descriptions

PIN	NAME	I/O	FUNCTION
1	UART_TX	O	Uart Tx: Data Send out
2	UART_RX	I	Uart Rx: Data Receive in
3	P35	I/O	Programming Input/Output
4	P36	I/O	Programming Input/Output
5	P31	I/O	Programming Input/Output
6	P32	I/O	Programming Input/Output
7	P03	I/O	Programming Input/Output
8	P02	I/O	Programming Input/Output
9	32K		Reseved
10	NC		No Use
11	P14	I/O	Programming Input/Output
12	MCUVDD	I	VCC input 3.3V
13	GND	-	Ground
14	GND	-	Ground
15	GND	-	Ground
16	P05	I/O	Programming Input/Output
17	P07	I/O	Programming Input/Output
18	P06	I/O	Programming Input/Output
19	P04	I/O	Programming Input/Output
20	P30	I/O	Programming Input/Output
21	P01	I/O	Programming Input/Output
22	P00	I/O	Programming Input/Output
23	NC		No Use
24	TSTEN		Reseved
25	GND	-	Ground
26	GND	-	Ground

5. 电气特性

Table3: Electrical characteristics

Rating	Value	Unit
Supply voltage(VCC3V)	2.5 ~ 3.3	V
Voltage on I/O pin	VCC \pm 0.3	V
Work temperature range	-20 ~ +70	°C
Storage temperature range	-40 ~ +125	°C
RF power(Basic Rate)	0	dB
RF sensitivity(Basic Rate)	-86	dB
RF power(EDR)	0	dB
RF power(EDR)	-89	dB

6. 功耗参数

Table4: Power consumption

MCU state	BT state	Connect state	I average	Unit
sleep	sleep	No conn	73	uA
sleep	active	3.0 conn	9.949	mA
active	active	3.0 conn	17.2	mA
sleep	sniff	3.0 conn(sniff interval: 16 slot 10ms)	3.986	mA
active	sniff	3.0 conn(sniff interval: 16 slot 10ms)	11.339	mA
sleep	sniff	3.0 conn(sniff interval: 160 slot 100ms)	2.524	mA
active	sniff	3.0 conn(sniff interval: 160 slot 100ms)	10.013	mA
sleep	sniff	3.0 conn(sniff interval: 800 slot 500ms)	0.712	mA
active	sniff	3.0 conn(sniff interval: 800 slot 500ms)	10.008	mA

Note: Module never enters deep sleep, because we need keep it discoverable and connectable.

7. 参考设计

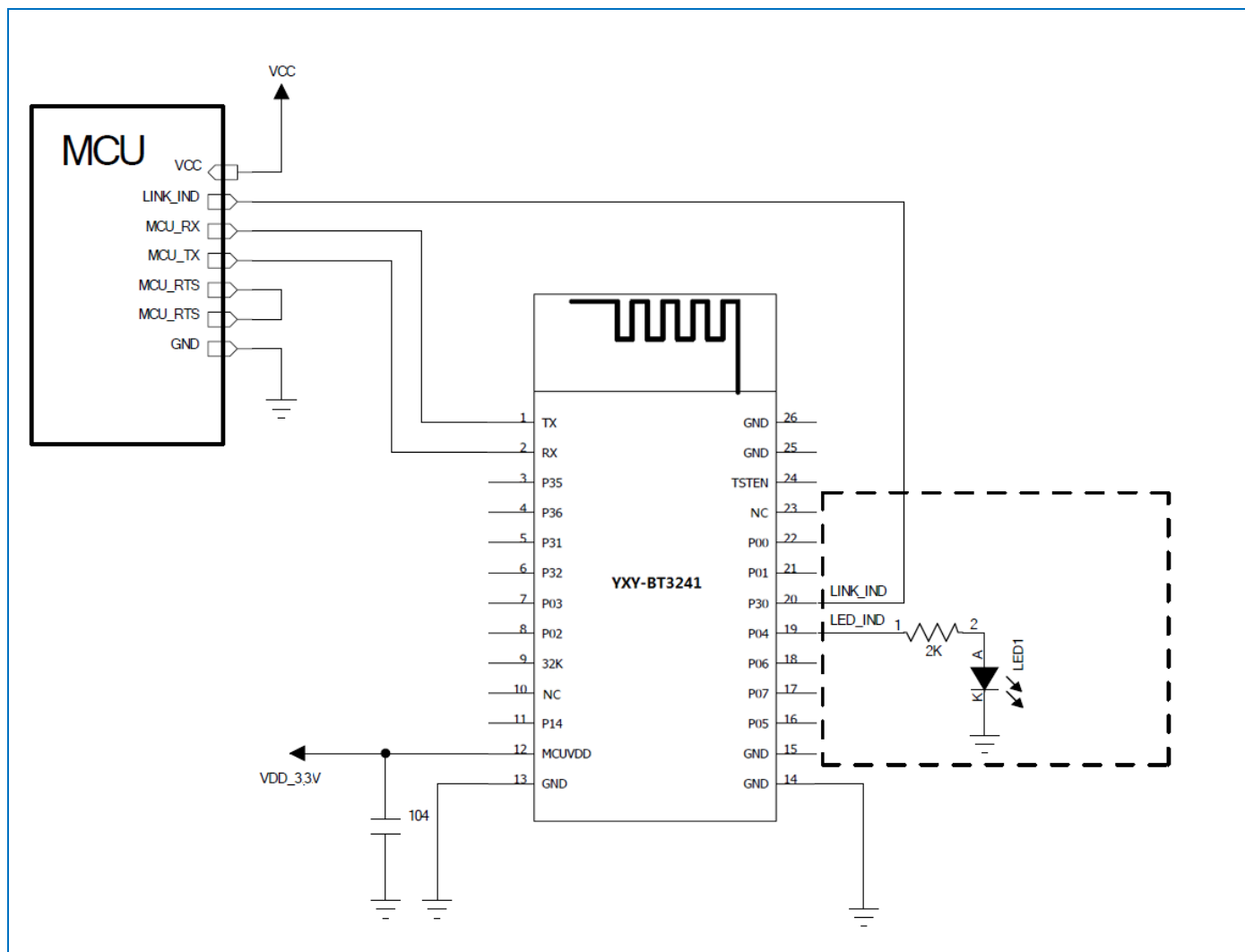


图 3. 应用电路参考设计

8. 应用说明

BT3241 模组支持软件定制开发，根据客户的要求进行参数设置、更改指示灯位置以及方案开发等。

默认状态下，BT3241 模组烧录标准程序，其参数如下：

- 蓝牙名称：YXY-BT3241
- 配对码：1234
- 串口参数：38400，8 数据位，1 停止位，无校验
- 连接指示：P30—未连接，输出低电平；已连接，输出高电平。
- 状态指示：P04—未连接 (ON: 500ms, OFF: 500ms)；已连接(ON)

获取更多开发资料 <http://www.yorxin.com>

